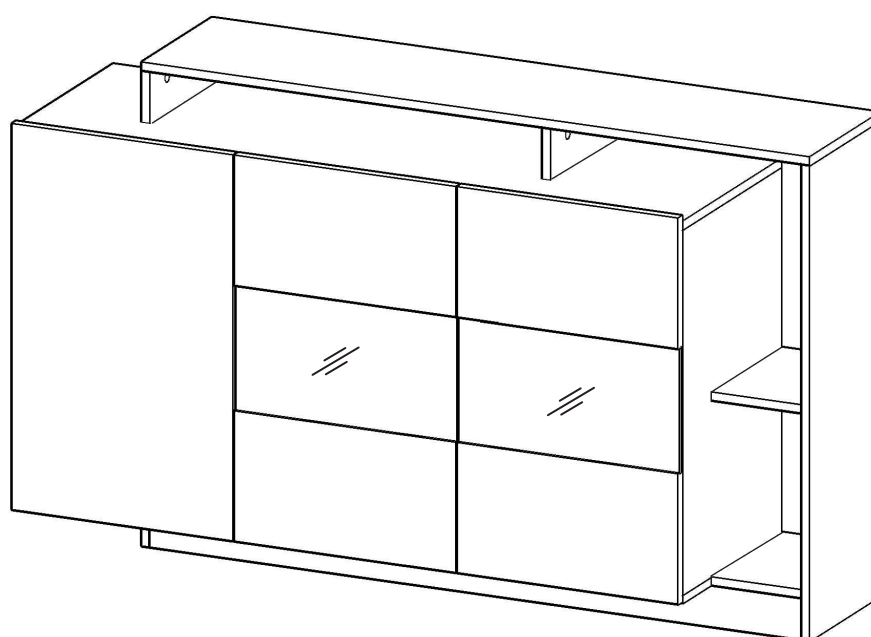
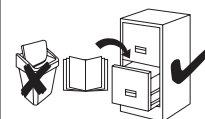
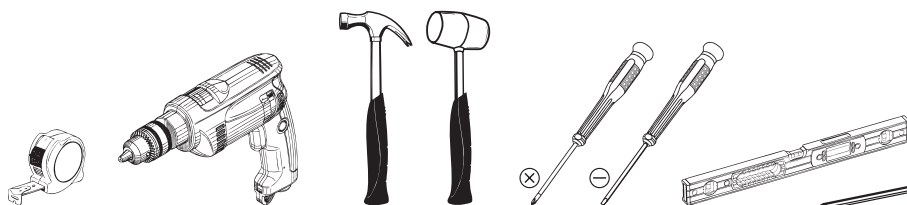


D

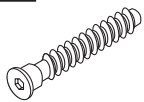
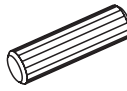
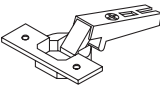
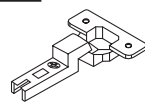
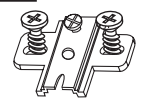
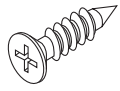
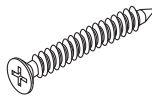


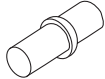
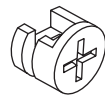
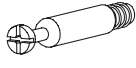
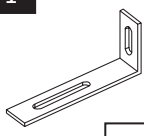
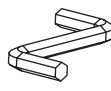



D - 1550 mm / 440 mm / 832 mm

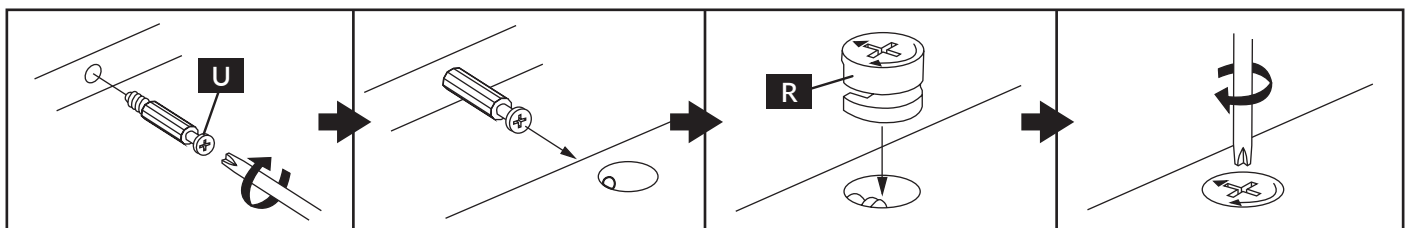
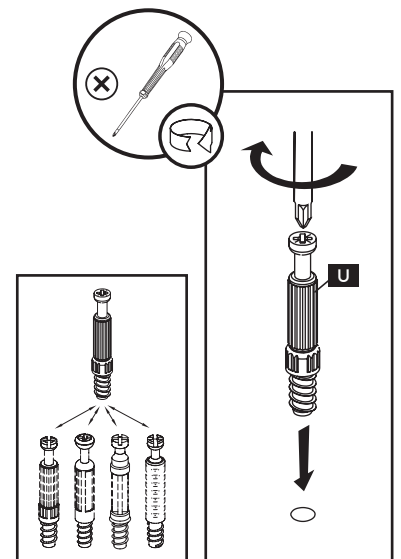
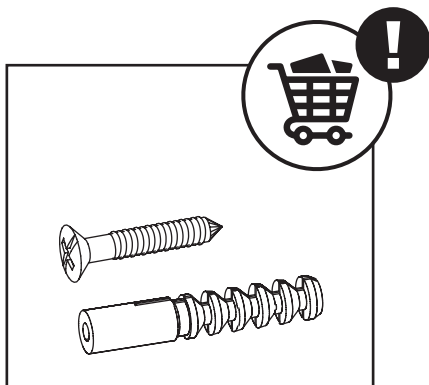


 200 min.



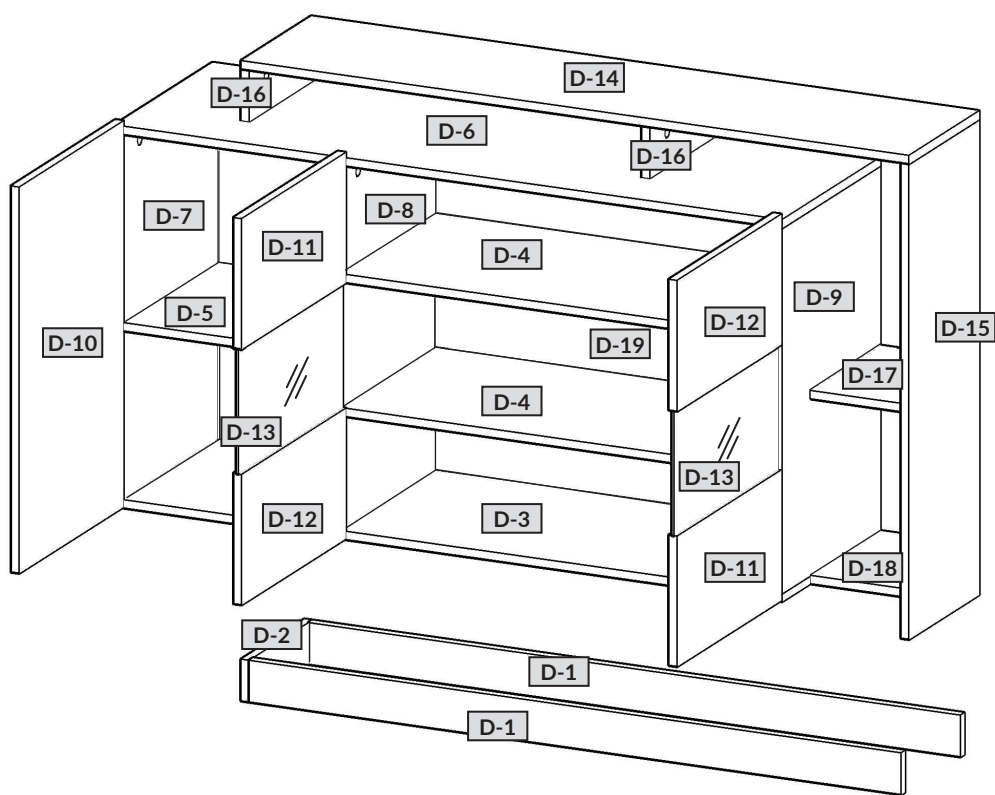
D:

<p>A</p>  <p>7 x 50 mm x 20</p>	<p>B</p>  <p>8 x 32 mm x 38</p>	<p>C</p>  <p>(P) x 4</p>	<p>C3</p>  <p>(B) x 2</p>	<p>DT</p>  <p> x 6</p>	<p>E</p>  <p>3,5 x 13 mm x 14</p>
<p>E2</p>  <p>3 x 20 mm x 9</p>	<p>G2</p>  <p> x 6</p>	<p>H1</p>  <p> x 10</p>	<p>P</p>  <p> x 4</p>	<p>R</p>  <p>H=11 mm x 26</p>	<p>U</p>  <p>L=24,3 mm x 26</p>
<p>W1</p>  <p> x 2</p>	<p>XA</p>  <p> x 1</p>	<p>XG</p>  <p>GLUE x 1</p>	<p>ZA</p>  <p>Ø 4 x 10</p>	<p>ZR</p>  <p>Ø 15 x 22</p>	

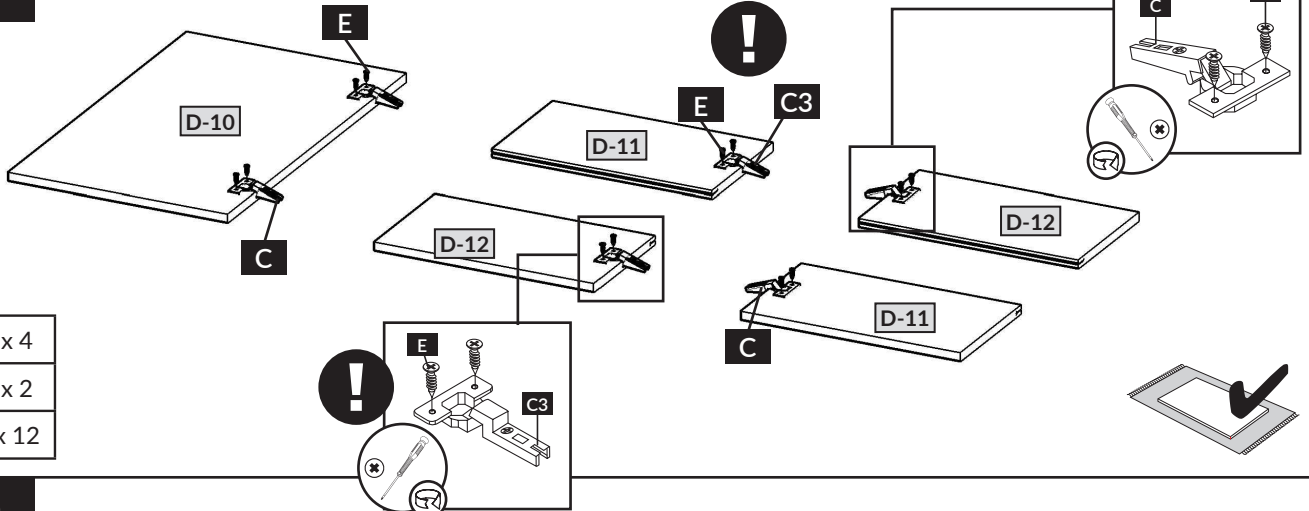


1	D-1	1318 / 80 / 16 mm	x 2
2	D-2	270 / 80 / 16 mm	x 1
3	D-3	1350 / 420 / 16 mm	x 1
4	D-4	876 / 405 / 16 mm	x 2
5	D-5	426 / 400 / 16 mm	x 1
6	D-6	1350 / 420 / 16 mm	x 1
7	D-7	700 / 420 / 16 mm	x 1
8	D-8	700 / 405 / 16 mm	x 1
9	D-9	700 / 420 / 16 mm	x 1
10	D-10	446 / 740 / 16 mm	x 1

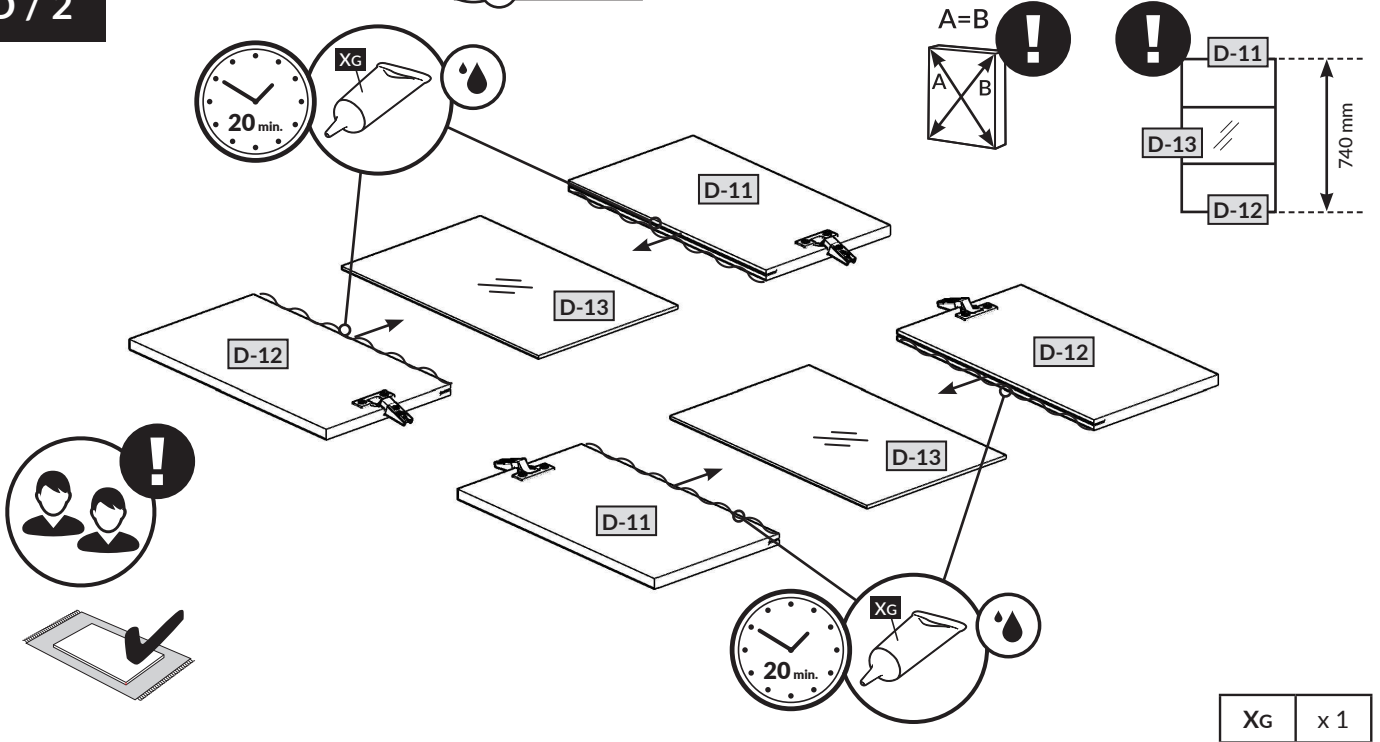
11	D-11	446 / 250 / 16 mm	x 2
12	D-12	446 / 250 / 16 mm	x 2
13	D-13	444 / 290 / 4 mm	x 2
14	D-14	1350 / 300 / 16 mm	x 1
15	D-15	912 / 300 / 16 mm	x 1
16	D-16	100 / 300 / 16 mm	x 2
17	D-17	184 / 300 / 16 mm	x 1
18	D-18	184 / 300 / 16 mm	x 1
19	D-19	1334 / 714 / 25 mm	x 1



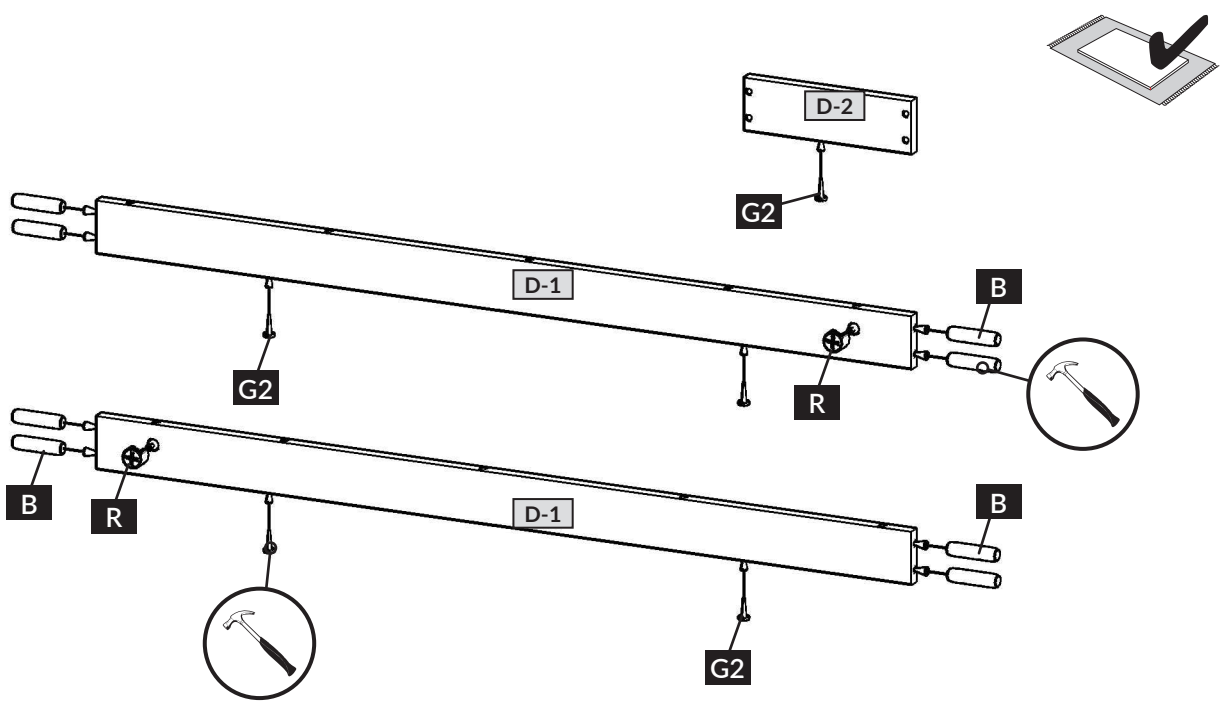
D / 1



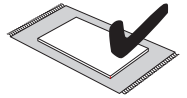
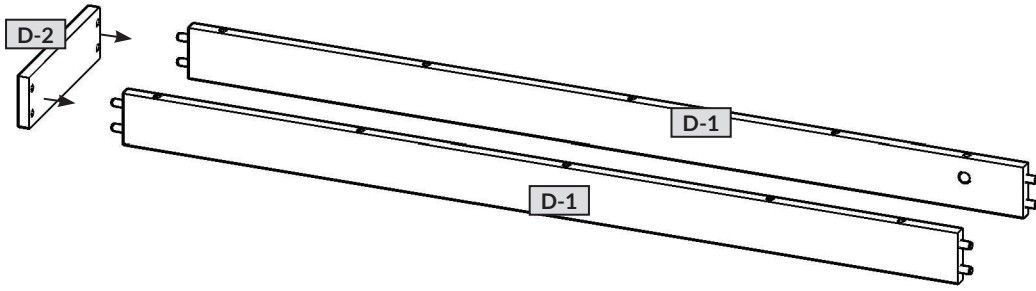
D / 2



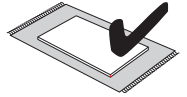
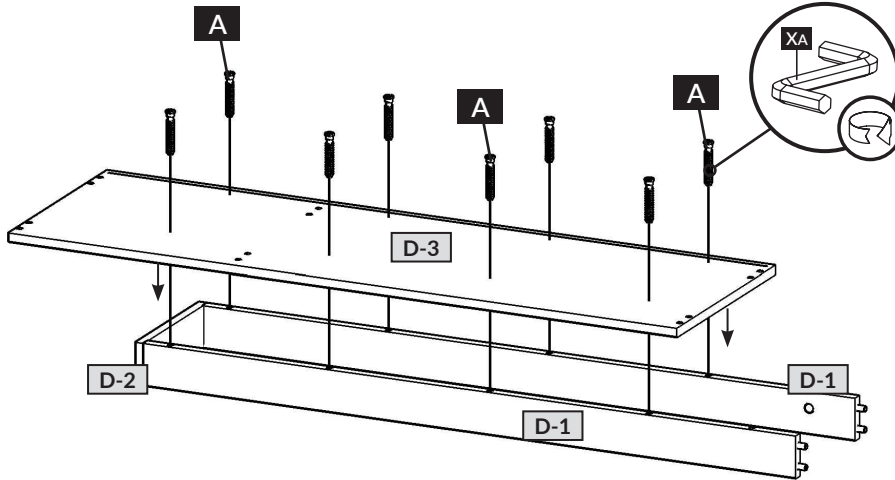
D / 3



D / 4

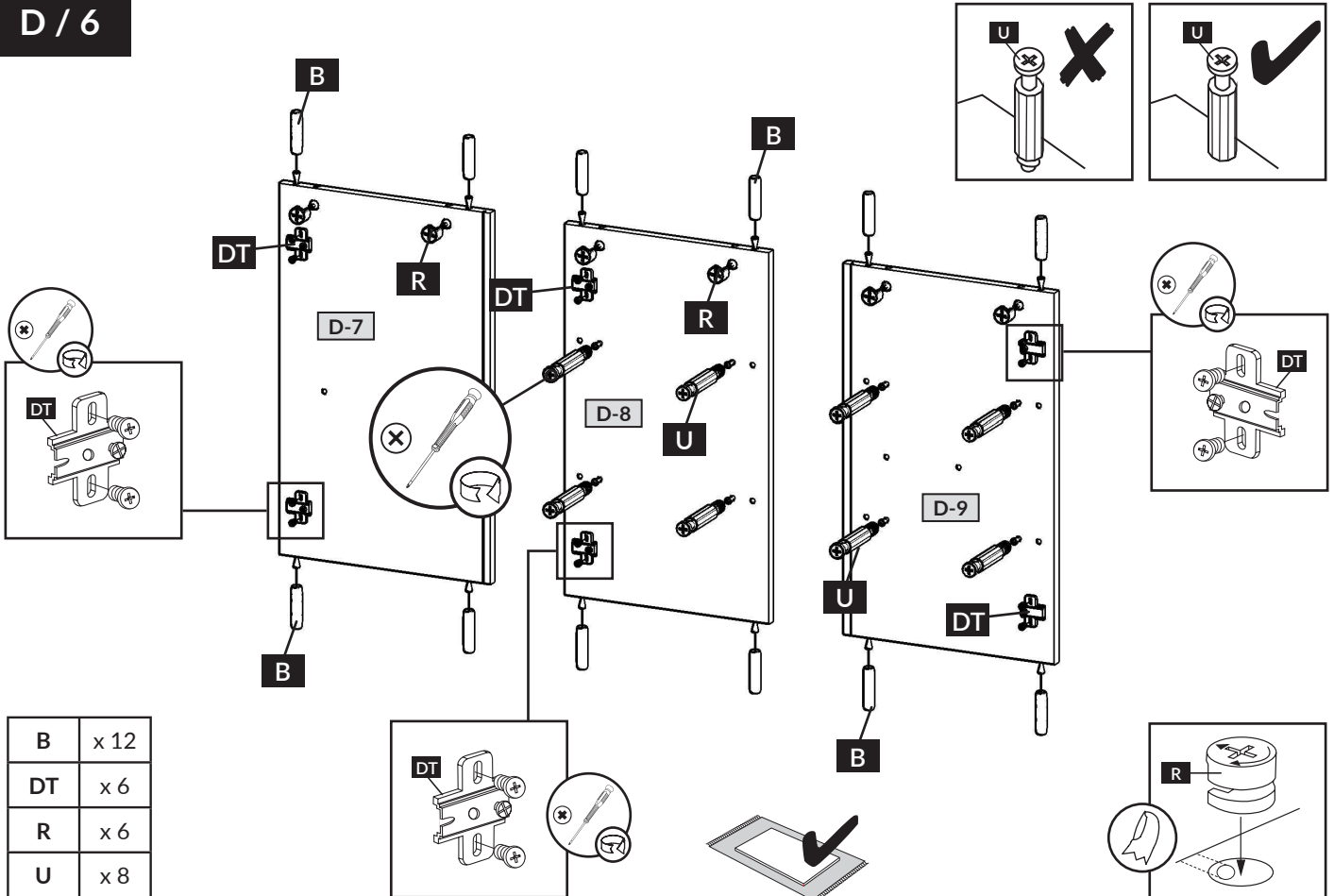


D / 5

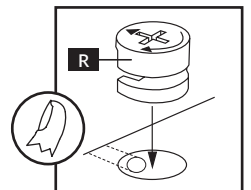


A	x 8
XA	x 1

D / 6

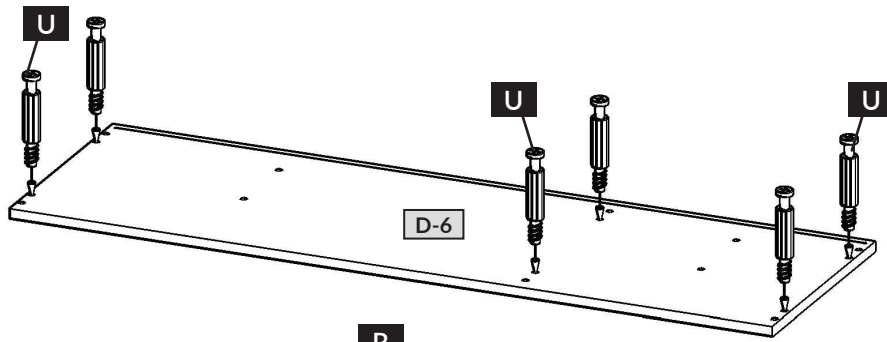
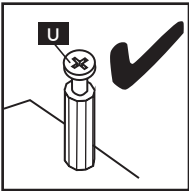
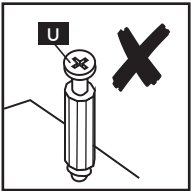
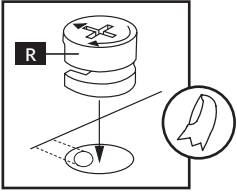
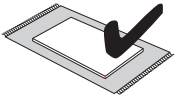


B	x 12
DT	x 6
R	x 6
U	x 8

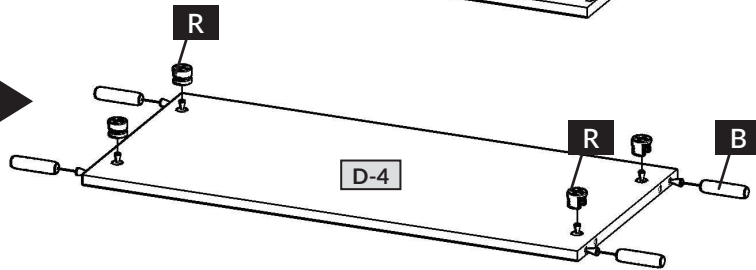


D/7

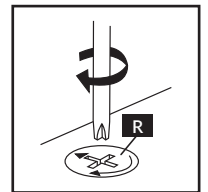
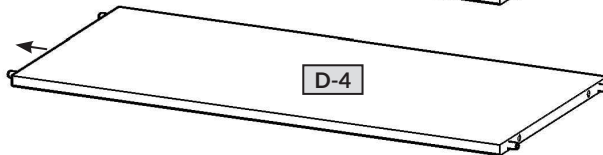
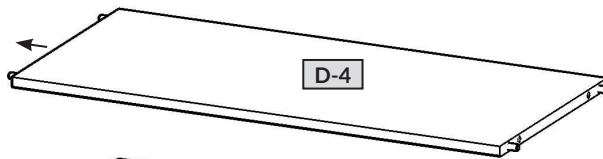
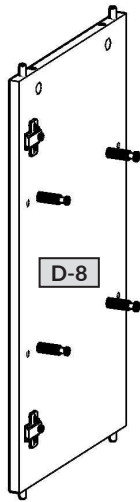
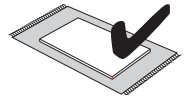
B	x8
R	x8
U	x6



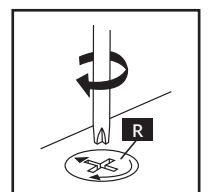
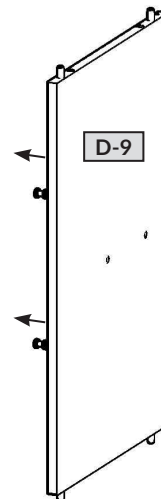
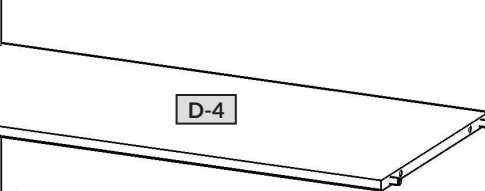
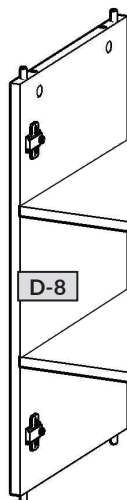
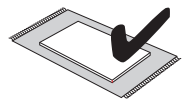
2x



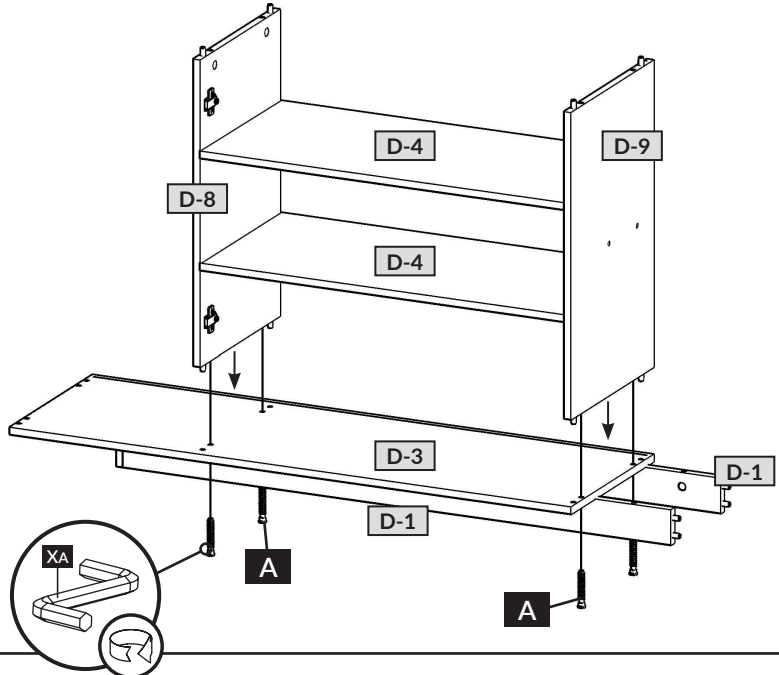
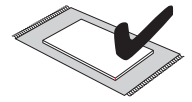
D/8



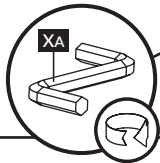
D/9



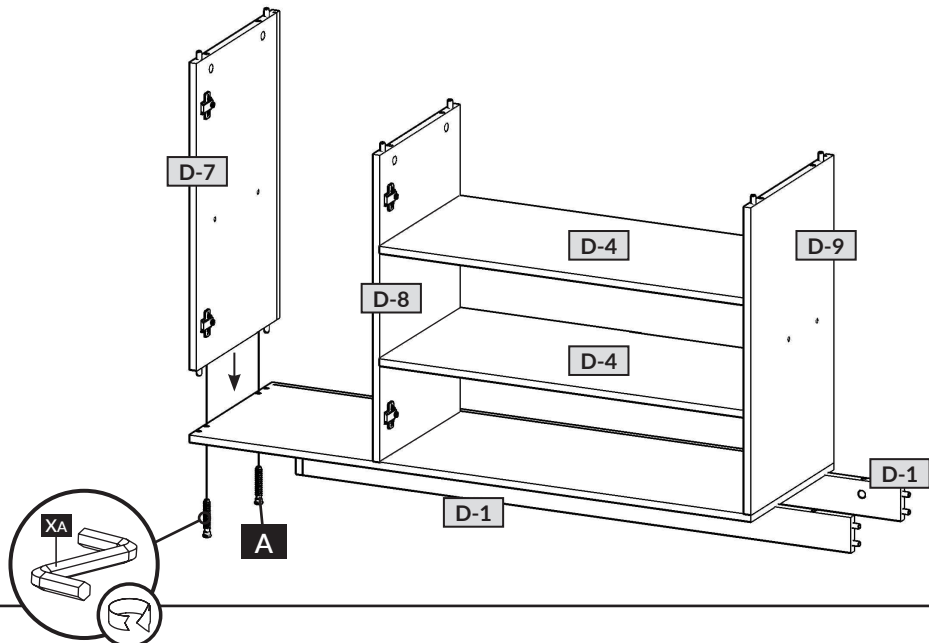
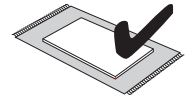
D / 10



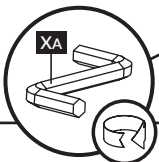
A	x 4
XA	x 1



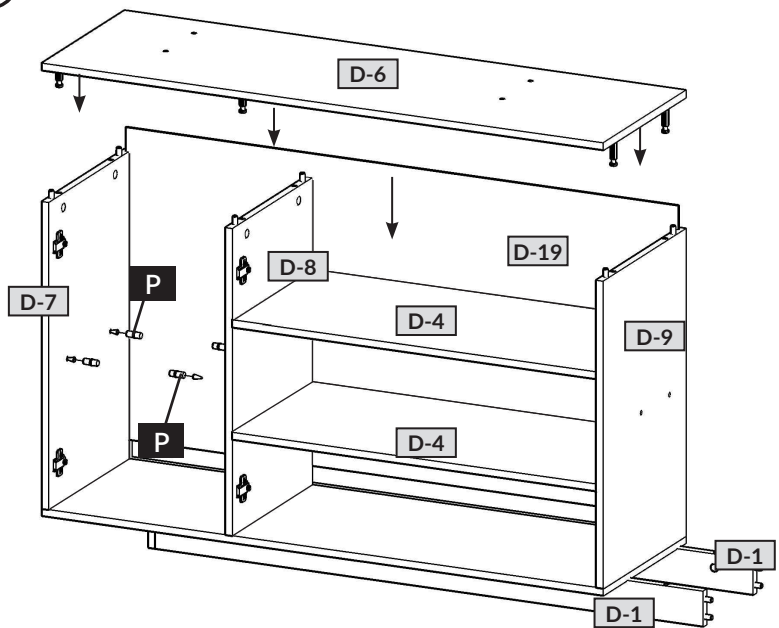
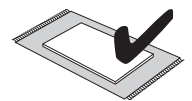
D / 11



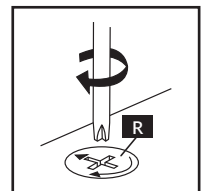
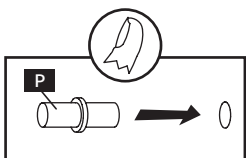
A	x 2
XA	x 1



D / 12

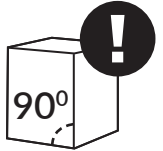
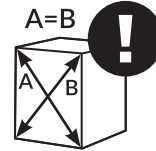
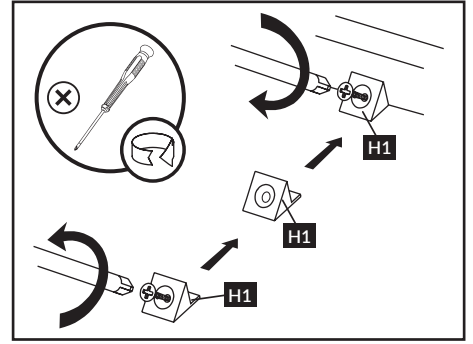
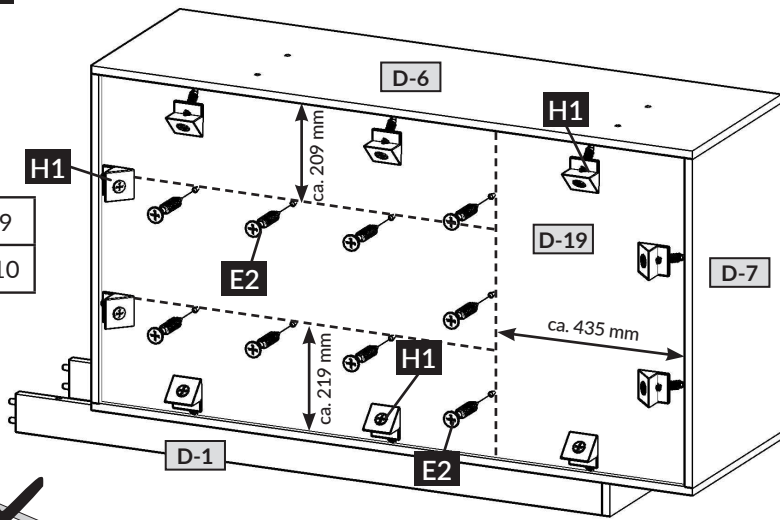


P	x 4
---	-----



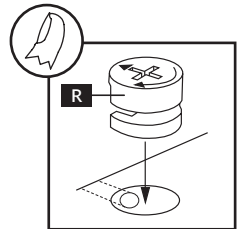
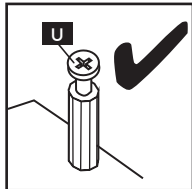
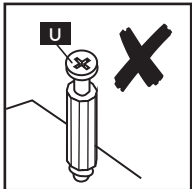
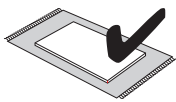
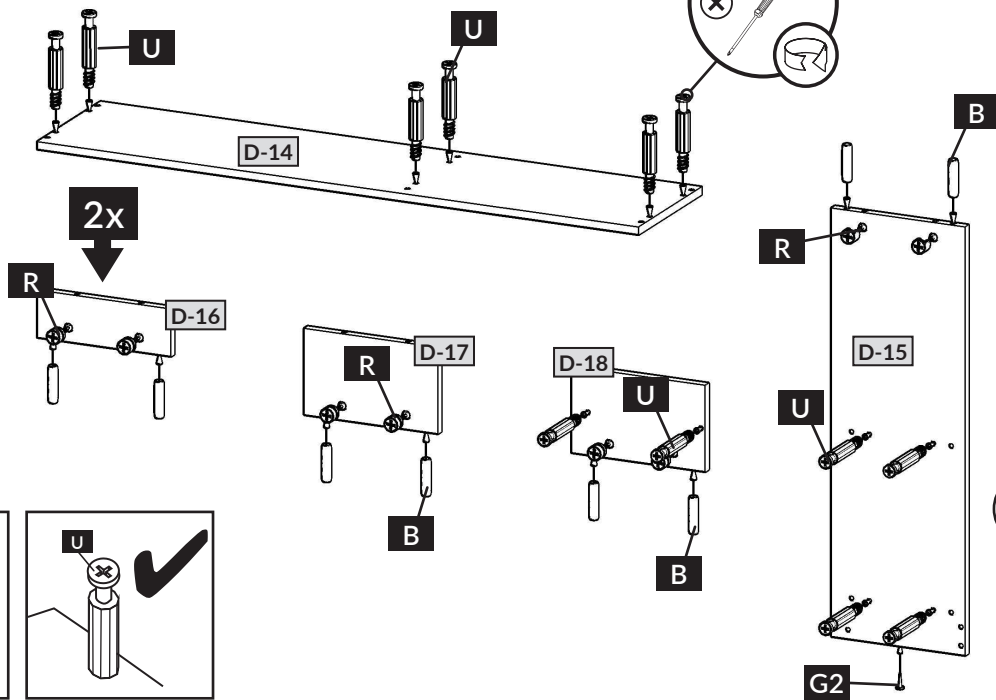
D / 13

E2	x 9
H1	x 10

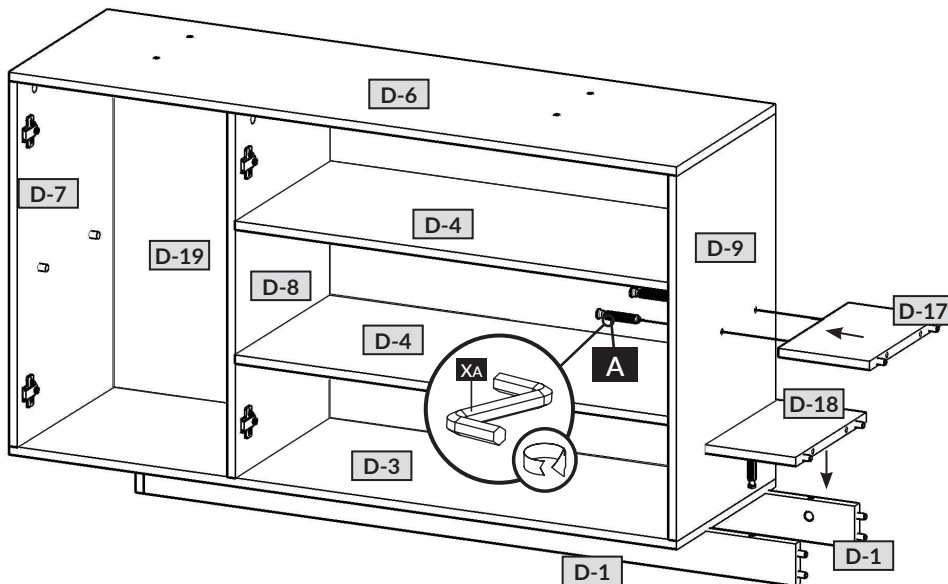
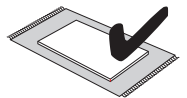


D / 14

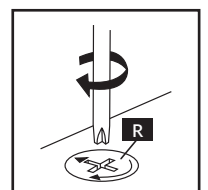
B	x 10
G2	x 1
R	x 12
U	x 10



D / 15

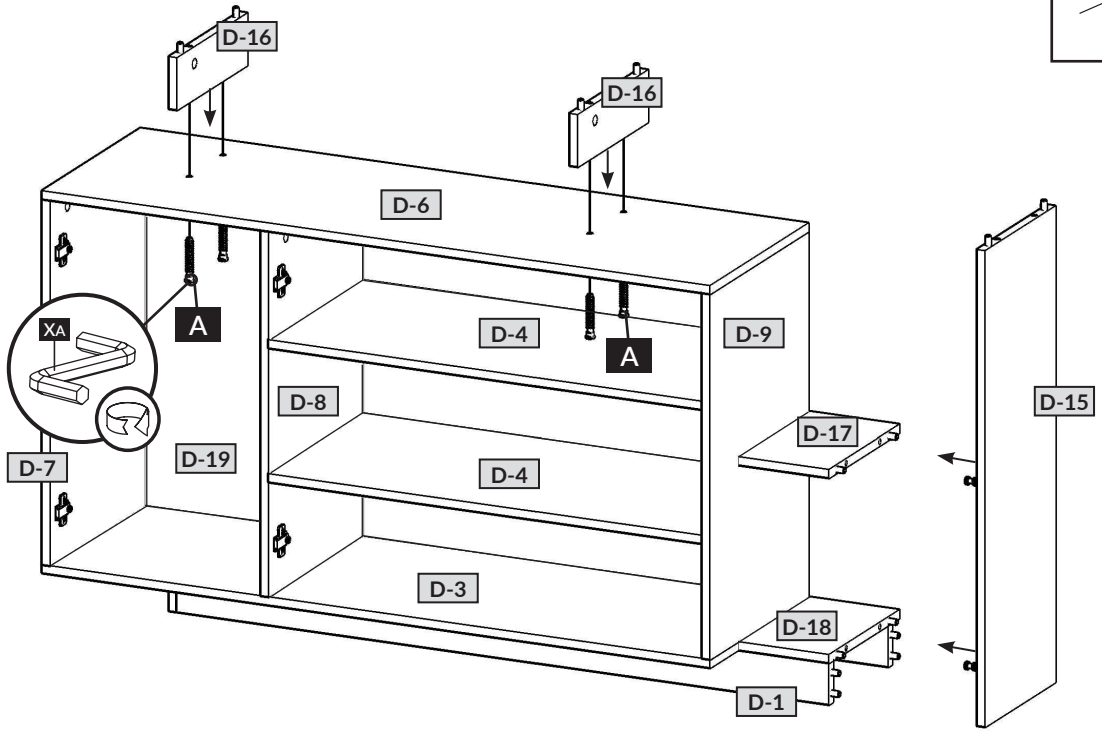
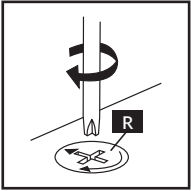


A	x 2
XA	x 1

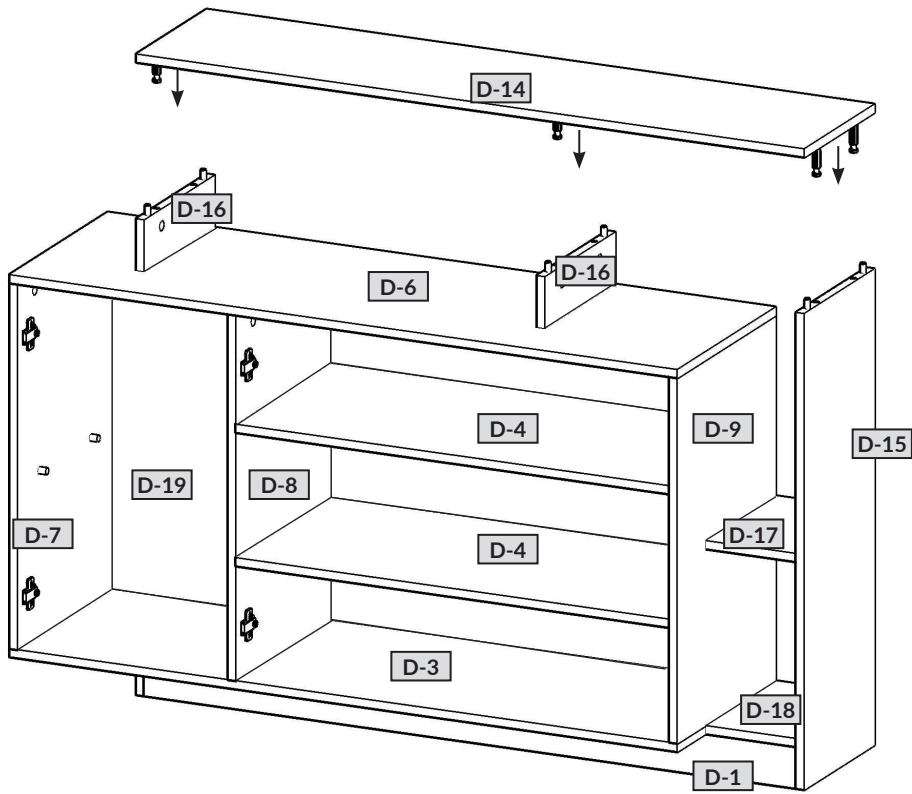


D / 16

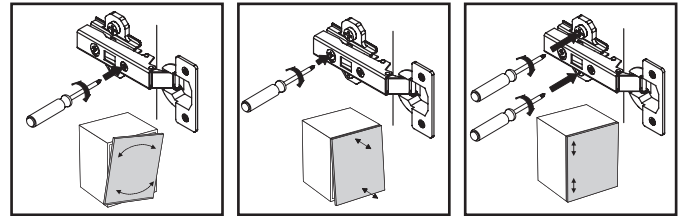
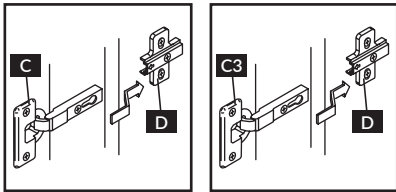
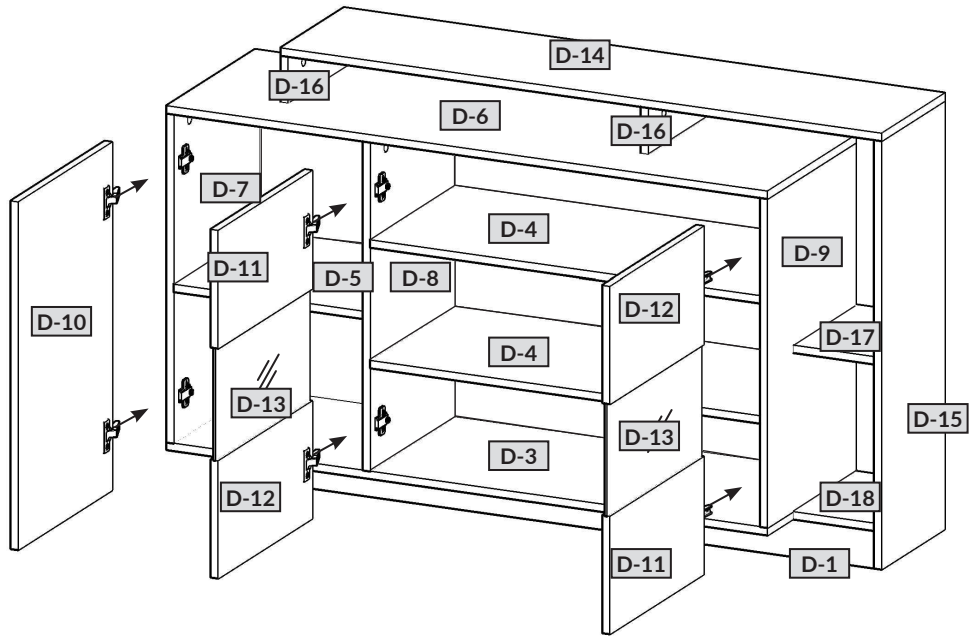
A	x 4
XA	x 1



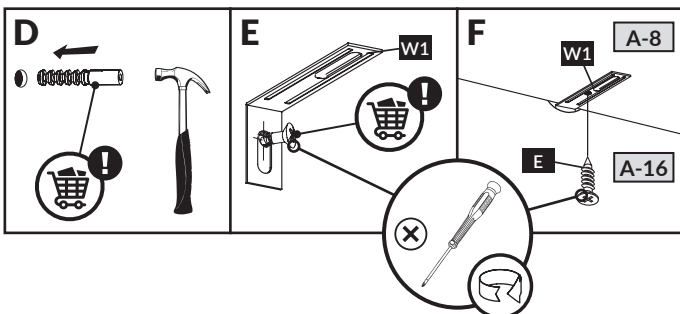
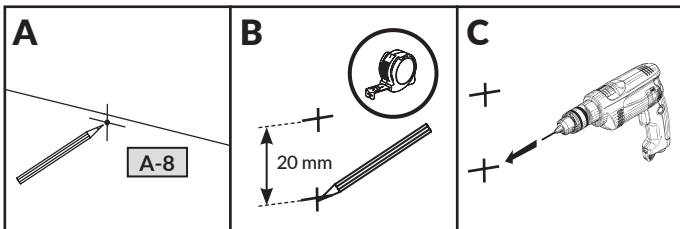
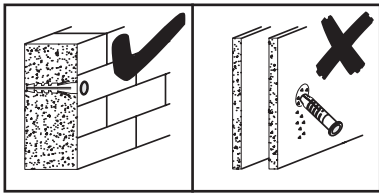
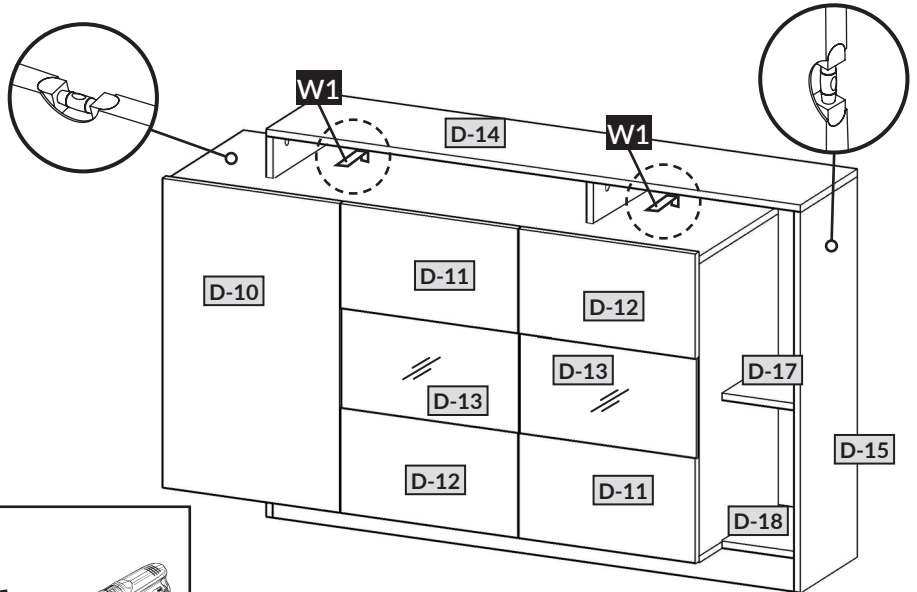
D / 17



D / 18



D / 19



E	x 2
W1	x 2
ZA	x 10
ZR	x 22

